



Arch. Popeye

Gevelpleisterprofielen

09/2007

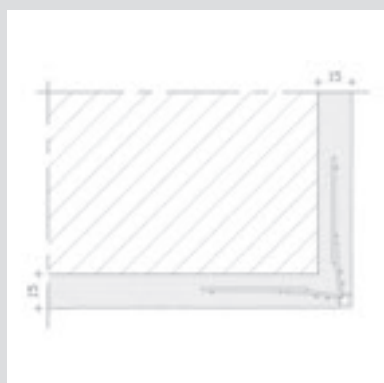
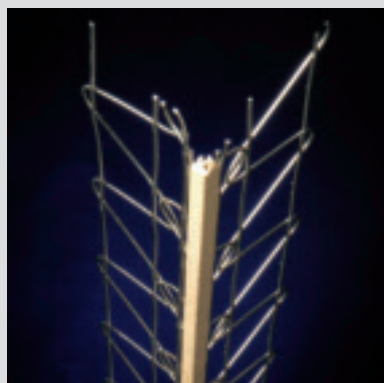
Gevelpleisterprofielen

Voor buitenpleisters,
sierpleisters en
gevelisolatiesystemen

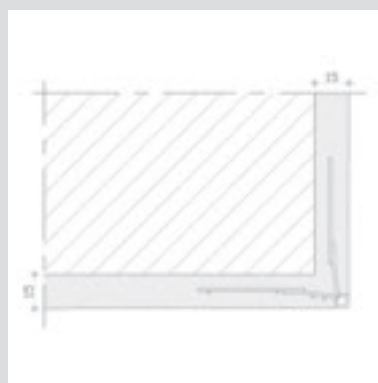
Hoekprofielen

Gegalvaniseerd met PVC-strip

■ Widra APK



■ Widra APBK

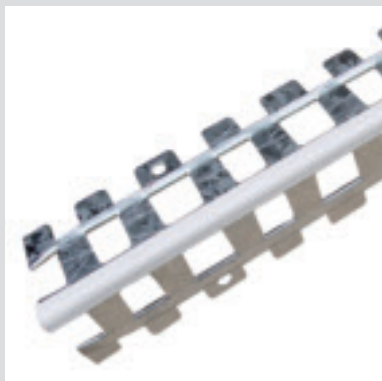


Voordelen met Widra:

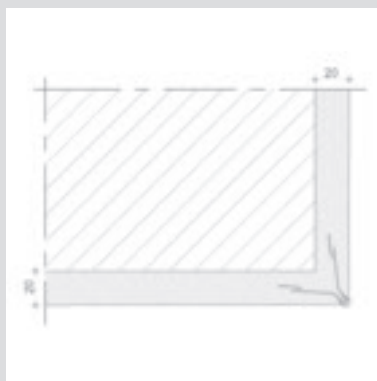
1. Fungeert als een echte wapening. De mortel hecht zich rond de metaaldraden.
2. Door zijn open structuur ontstaan er geen holle ruimtes in de mortel.
3. Uitermate geschikt voor krabpleisters. Witte PVC-strip beschermt de galvanisatielaag bij het krabben.
4. Weinig dilatatie o.i.v. temperatuur.
5. Widra APBK is buigbaar en dient voor het maken van hoeken van bogen.

Type	Uitvoering	Pleisterdikte	Afmetingen	Lengte	St./bun.	Art.nr.
Widra APK	Verzinkt staaldraad met PVC-strip	10 à 15 mm	63 x 63 mm	2950 mm	25	24687
Widra APBK	Verzinkt-plooibaar staaldraad met PVC-strip	10 à 15 mm	63 x 63 mm	2950 mm	25	24689

■ S 15/10



■ S 20



Voordelen:

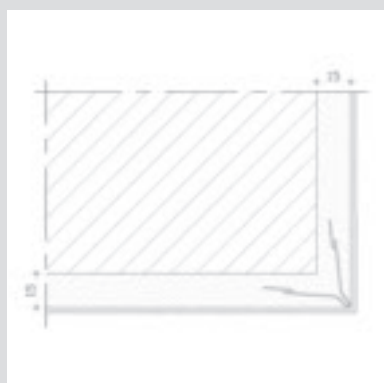
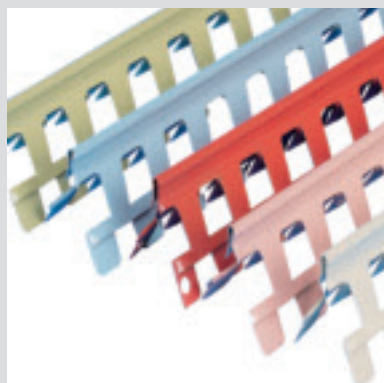
1. Stevig profiel.
2. Standaard-kleur van de PVC-neus is wit, maar op aanvraag is deze in 15 andere kleuren leverbaar.
3. Dient als geleider.
4. Weinig dilatatie o.i.v. temperatuur.
5. Uitermate geschikt voor krableisters.

Type	Uitvoering	Pleisterdikte	Afmetingen	Lengte	St./bun.	Art.nr.
S 15/10	Verzinkt staal met PVC-strip	10 mm	41 x 41 mm	3000 mm	15	24629
S 20	Verzinkt staal met PVC-strip	20 mm	52 x 52 mm	3000 mm	15	24642

Hoekprofielen

Aluminium met laklaag

■ Coralu C 12



Voordelen:

1. De laklaag heeft een beschermende rol.
2. Verkrijgbaar in 10 standaardkleuren.
3. Gemakkelijk te knippen.
4. Makkelijk te plaatsten.

Type	Uitvoering	Pleisterdikte	Afmetingen	Lengte	St./bun.	Art.nr.
Coralu C 12	Gelakt aluminium	min. 12 mm	38 x 38 mm	3000 mm	10	83240

Kleuren : 359, 379, 571, 459, 131, 415, 133, 319, 117

Hoekprofielen

Inox

■ Corinox 10



■ Widra APE



Corinox 10 - Voordelen:

1. Stevig profiel.
2. Kan met slijpschijf worden gesneden.
3. Roestvrij (RVS).
4. Weinig dilatatie.

Type	Uitvoering	Pleisterdikte	Afmetingen	Lengte	St./bun.	Art.nr.
Corinox 10	Roestvrij staal	min. 12 mm	38 x 38 mm	3000 mm	15	83241

Widra APE - Voordelen:

1. Fungeert als een echte wapening.
De mortel hecht zich rond de metaaldraden.
2. Door zijn open structuur ontstaan er geen holle ruimtes in de mortels.
3. Roestvrij (RVS).

Type	Uitvoering	Pleisterdikte	Afmetingen	Lengte	St./bun.	Art.nr.
Widra APE	Roestvrij staaldraad	15 mm	63 x 63 mm	2950 mm	40	24649

Hoekprofielen voor isolatiepleister DP 007

■ Type 1063 → 1066



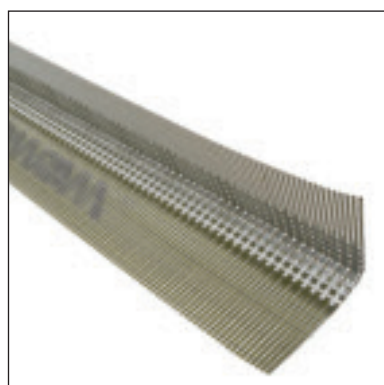
Voordelen:

1. Door de laterale perforaties in het profiel verkrijgt men een grote hechting met het pleister.
2. Door het verschuiven van het profiel op het draagvlak kan men de isolatiedikte aanpassen.
3. Hoekprofiel met een hoek van 135°.
4. Voorzien van witte PVC-strip.



Type	Uitvoering	Pleisterdikte	Lengte	St./bun.	Art.nr.
1063	Verzinkt staal met PVC-strip in wit	30 mm	3000 mm	15	15499
1064		40 mm		15	15500
1065		50 mm		15	15501
1066		60 mm		15	15502

Hoekprofiel in glasvezel voor gevelisolatie



Voordelen:

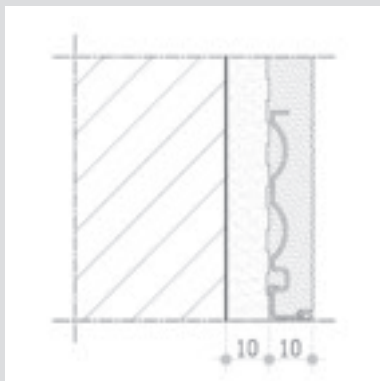
1. Voorgeplooide hoek uit glasvezel voor de versteviging en zuivere afwerking van gevelisolatiesystemen.
2. Voorzien van een hoek uit kunststof die dienst doet als versterking.

Type	Uitvoering	Afmetingen	Lengte	St./pak	Art.nr.
Versterkt	Glasvezelnet	120 x 80 mm	2500 mm	40	15238
Versterkt verbreed	Glasvezelnet	230 x 100 mm	2500 mm	40	15240

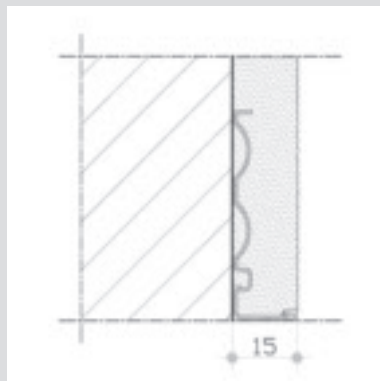
Stopprofielen

Gegalvaniseerd met PVC-strip

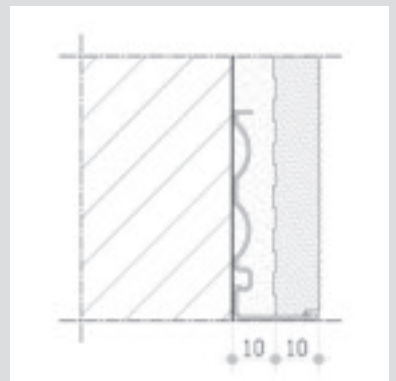
■ PS 48/10



■ PS 48/15



■ PS 48/20



Voordelen:

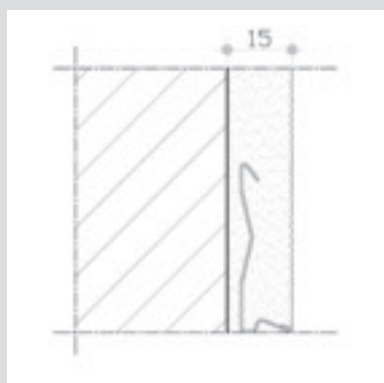
1. Geen naden tussen de profielen door overlappend plaatsen.
2. PVC-strip verkrijgbaar in wit en 15 basiskleuren op aanvraag.
3. Stevig profiel.
4. Weinig dilatatie o.i.v. temperatuur.

Type	Uitvoering	Pleisterdikte	Afmetingen	Lengte	St./bun.	Art.nr.
PS 48/10	Verzinkt staal met PVC-strip	10 mm	48 x 10 mm	3000 mm	25	24652
PS 48/15		15 mm	48 x 15 mm	3000 mm	25	24663
PS 48/20		20 mm	48 x 20 mm	3000 mm	25	24671

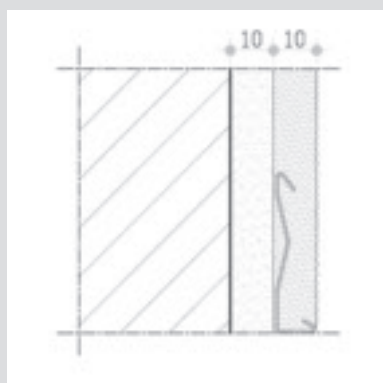
Stopprofielen

Aluminium met laklaag

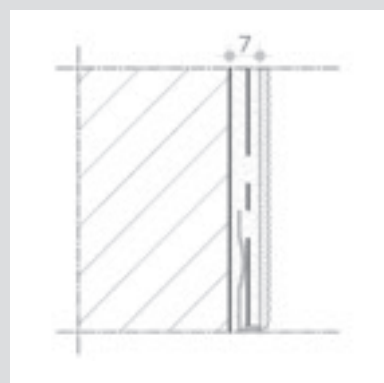
■ Stopalu C 12



■ Stopalu C 10



■ Stopalu C 6



Voordelen:

1. De laklaag heeft een beschermende rol.
2. Verkrijgbaar in 10 standaardkleuren.
3. Gemakkelijk te knippen en te plaatsen.
4. Stopalu C 12 met druiprand.

Type	Uitvoering	Pleisterdikte	Afmetingen	Lengte	St./bun.	Art.nr.
Stopalu C 12	Gelakt aluminium	min. 12 mm	40 x 12 mm	3000 mm	10	83237
Stopalu C 10	Gelakt aluminium	min. 9 mm	37 x 9 mm	3000 mm	10	83238
Stopalu C 6	Gelakt aluminium	min. 6 mm	27 x 6 mm	3000 mm	10	83239

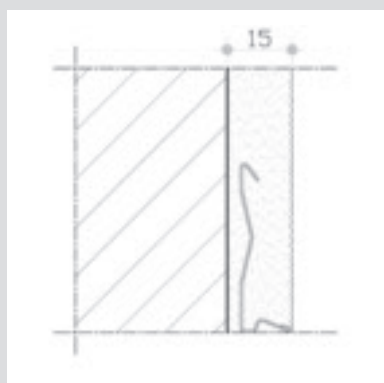
Kleuren in voorraad voor Stopalu C 10 : 359 , 379, 571, 459, 131, 415, 133, 319, 117

Stopalu C 12 en C 6 beschikbaar op bestelling met een minimum afname van 400 lengtes.

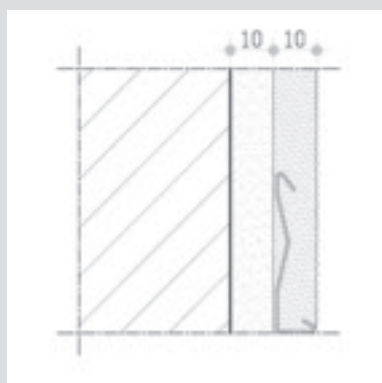
Stopprofielen

Inox

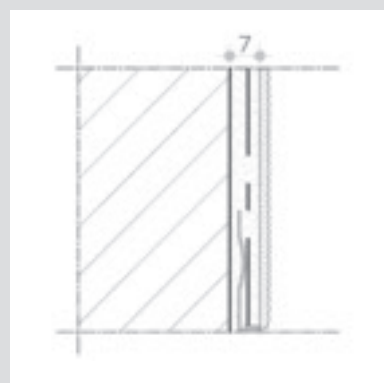
■ Stopinox 12



■ Stopinox 10



■ Stopinox 6



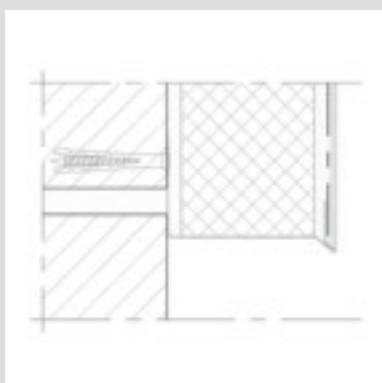
Voordelen:

1. Stevig profiel.
2. Kan met slijpschijf worden gesneden.
3. Roestvrij (RVS).
4. Weinig dilatatie o.i.v. temperatuur.
5. Stopinox 12 met druiprand.

Type	Uitvoering	Pleisterdikte	Afmetingen	Lengte	St./bun.	Art.nr.
Stopinox 12	Roestvrij staal	min. 12 mm	40 x 12 mm	3000 mm	25	83231
Stopinox 10	Roestvrij staal	min. 10 mm	37 x 10 mm	3000 mm	25	83232
Stopinox 6	Roestvrij staal	min. 6 mm	27 x 6 mm	3000 mm	25	83233

Sokkelprofielen voor gevelisolatie

Aluminium



Avantages :

1. Met vooruitstekende neus voor eenvoudige afwerking met SKAP, SP 260 of RP 240.
2. Licht.
3. Makkelijk te knippen.
4. Profiel uit aluminium met beschermende laag.

Lengte (mm)	Breedte (mm)	Verpakking (St./bun.)	Art.nr.
2500	30	10	23912
2500	40	10	23913
2500	50	10	23914
2500	60	10	23915
2500	70	10	23916
2500	80	10	23917
2500	100	10	23918
2500	120	10	23919
2500	140	10	23920
2500	160	10	23921
2500	180	10	15418
2500	200	10	15419
2500	220	4	15420
2500	240	4	15421

Inox



Voordelen:

1. Roestvrij (RVS).
2. Stevig profiel.
3. Kan met slijpschijf worden gesneden.
4. Mogelijkheid tot het plaatsen van een **afsluitprofiel voor Mak 202** =

L (mm)	B (mm)	Verpakking (St./bun.)	Art.nr.
2500	30	10	15514
2500	40	10	15515
2500	50	10	15516
2500	60	10	15517
2500	70	10	15518
2500	80	10	15519
2500	90	10	15520
2500	100	10	15521
2500	120	6	15522
2500	140	6	15524
2500	160	6	15525

L (mm)	B (mm)	Verpakking (St./bun.)	Art.nr.
2500	15	15	15523

Aansluitingsprofiel met dichtingslip



Voordelen:

1. Strakke aansluiting met raam, deur...
2. Een dichte aansluiting vermijdt insijpelend vocht.
3. Snel en mooi afdekken van ramen en deuren tijdens het pleisteren.
4. Witte dichtingslip => nauwkeurige afwerking.
5. Zelfklevend.
6. Voorzien van klevende en afneembare lip voor de beschermingsfolie.

L x b x H (mm)	Uitvoering	Pleisterdikte	Verpakking (St./pak)	Art.nr.
2500 x 6 x 10	Kunststof	6 mm	25	57797

KNAUF

Deze brochure heeft tot doel onze klanten te informeren. Ze doet alle vorige versies teniet. De gegevens stemmen overeen met onze meeste recente staat van kennis, maar wij kunnen er nooit aansprakelijk voor worden gesteld. Wij raden u aan contact op te nemen met onze technische dienst om de juistheid van de informatie te controleren. Alle rechten voorbehouden. Wijzigingen en overname van fotomateriaal, zelfs gedeeltelijk, vereisen de uitdrukkelijke toestemming van KnauF.

KSO2_NL_B_09.07_71727



Arch. Popeye

📞 04-273 83 11

@ www.knauf.be

▶ info@knauf.be

KnauF

Rue du parc industriel, 1

B-4480 Engis

Tel.: 04-273 83 11

Fax: 04-273 83 30